

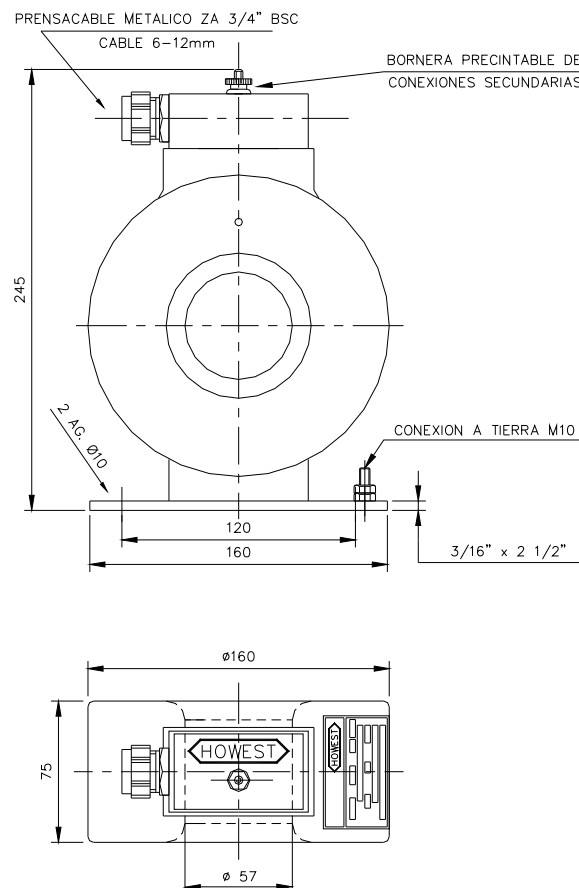


TRANSFORMADOR DE CORRIENTE USO EXTERIOR HASTA 1,2 kV

MODELO
EPSE

CARACTERÍSTICAS TÉCNICAS

- Transformador de corriente en resina sintética
- Simple relación primaria de 200 a 1000 Amp.
- Corriente secundaria 5 o 1 Amp.
- 1 núcleo (medición o protección)
- Prestación hasta 10 VA
- Clase 0.5 o 0.5s o 5P/10P
- Fs: <5 o >10
- Ith: 80xIn o hasta 24 kA
- Frecuencia: 50 Hz o 60 Hz. (a pedido)
- Peso: 7 kG
- Normas: IRAM-IEC o ANSI (bajo consulta)



Los valores expuestos son indicativos, cualquier combinación que difiera de ellos consulte a nuestro departamento técnico.

Hoff y Cía S.R.L.
TRANSFORMADORES DE MEDICIÓN

CONDE 2646 (1428) BUENOS AIRES - ARGENTINA - TEL.: (5411) 4545-2899/2388
info@howest.com.ar / www.howest.com.ar

